

# Прибор охранно-пожарный «**Контакт GSM-14**»

Паспорт

Идентификационный номер прибора

## 1. Общие сведения

Прибор охранно-пожарный «Контакт GSM-14» (далее – прибор) предназначен для работы в качестве приёмо-контрольного прибора для беспроводных извещателей, радиобрелоков и радиомодулей, разработанных ООО «НПО «Ритм».

Постановка под охрану и снятие прибора с охраны может осуществляться с помощью:

- беспроводных клавиатур, разработанных ООО «НПО «Ритм»;
- радиобрелоков, разработанных ООО «НПО «Ритм»;
- мониторингового программного обеспечения (дистанционно).

Удаленное управление прибором возможно с помощью программы мониторинга мобильных и стационарных объектов GEO.RITM.

Сообщения о событиях передаются в мониторинговое программное обеспечение, на станцию мониторинга или на частный телефон по сети GSM.

Прибор соответствует ТУ 4372-003-58343288-2015 и РМДЦ.025501.001 ТУ и признан годным для эксплуатации.

## 2. Разработчик

ООО «НПО «Ритм»  
195248, Россия, г. Санкт-Петербург,  
пр. Энергетиков, д. 30, корпус 8

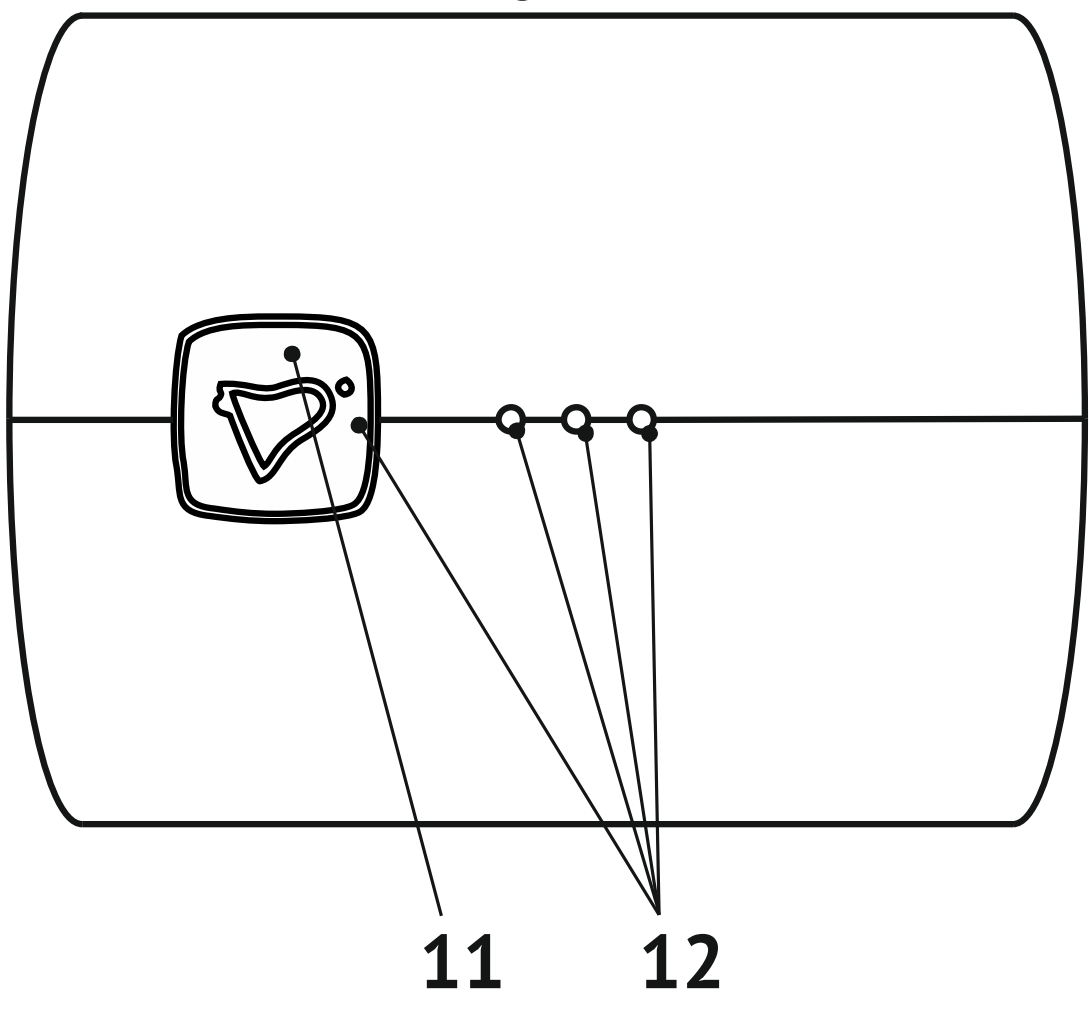
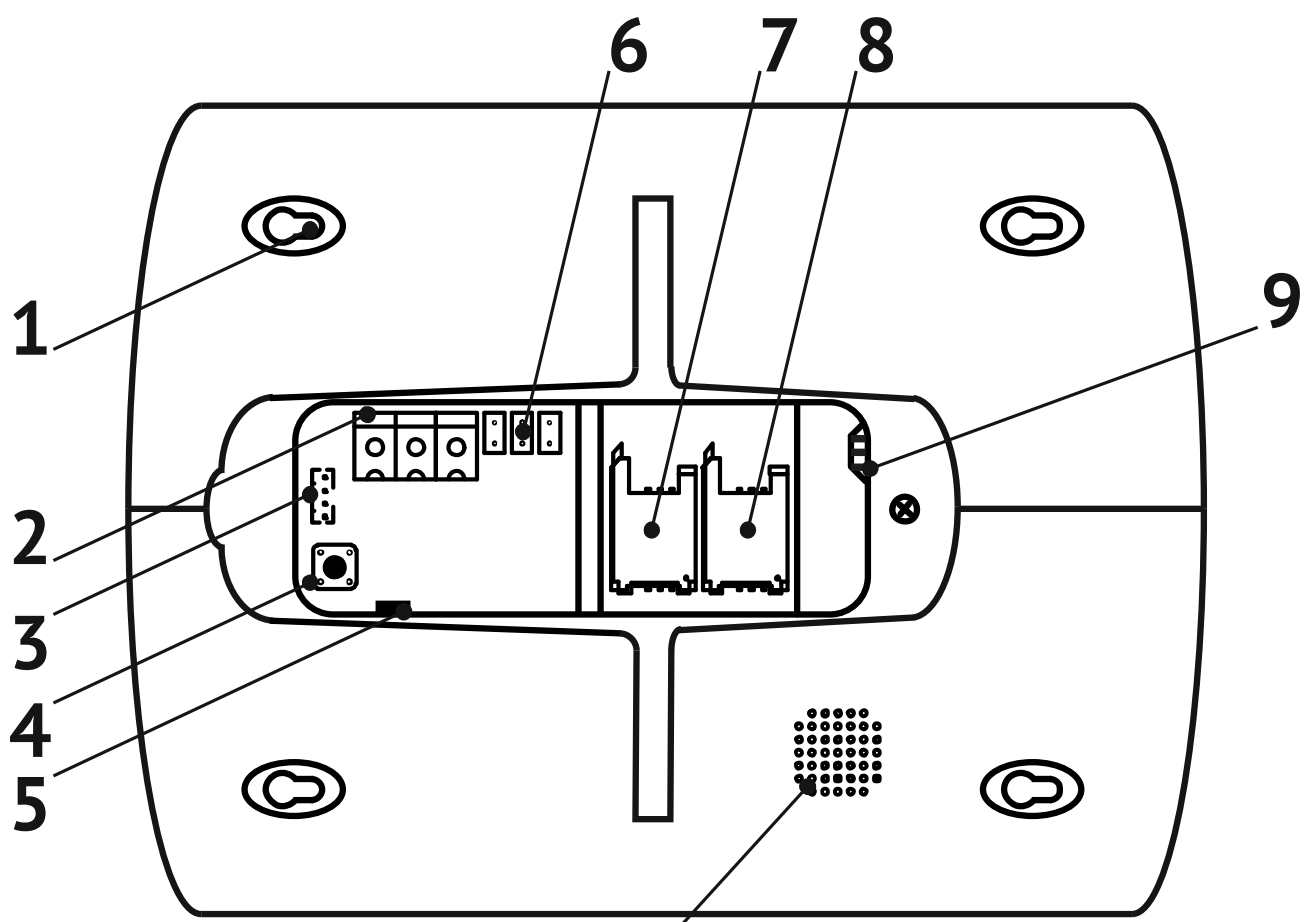
## 3. Производитель

ООО «Завод «Ритм»  
192241, Россия, г. Санкт-Петербург,  
Южное шоссе, дом 37, корп. 2, литера А

## 4. Комплектность

Прибор охранно-пожарный «Контакт GSM-14»	1 шт.
Джампер (перемычка)	1 шт.
Аккумулятор BL-5C	1 шт.
Комплект крепежа	1 к-т.
Адаптер питания	1 шт.
Шаблон для разметки	1 шт.
Паспорт	1 шт.
Упаковка	1 шт.

5. Назначение элементов



№	Элемент	Назначение
1	Отверстия для крепления	4 отверстия для крепления к поверхности
2	+12V, GND, SIREN	Клеммы для подключения питания и проводной сирены: <ul style="list-style-type: none"> <li>• +12V – «плюс» питания (в случае подключения внешнего источника питания 12В);</li> <li>• GND – «минус» питания (в случае подключения внешнего источника питания 12В) и «минус» сирены;</li> <li>• SIREN – «плюс» сирены.</li> </ul>
3	Program	Разъём для подключения кабеля (для связи с компьютером)
4	SA1	Тампер
5	Разъём для адаптера питания	Подключение адаптера питания (входит в комплект поставки)
6	JMP 1, 2, 3	Разъёмы для перемычек (JMP2 и JMP3 не используются)
7	SIM1	Основная SIM-карта
8	SIM2	Резервная SIM-карта
9	Разъём для АКБ	Разъём для подключения аккумулятора BL-5C (входит в комплект поставки)
10	Зуммер	Для подачи звуковых сигналов (см. п. 8)
11	Тревожная кнопка	При нажатии формируется тревожное событие (см. п. 6)
12	Индикаторы	Световая индикация основных параметров работы прибора (см. п. 8)

## 6. Назначение кнопок



— тревожная кнопка. Формирует событие, которое записывается в историю прибора и передаётся по настроенным каналам связи. Код события назначается в программе настройки. По умолчанию не активирована.

## 7. Технические характеристики

Параметр	Значение
Стандарт GSM, МГц	850/900/1800/1900
Каналы связи	GSM GPRS, GSM CSD, SMS собственнику, SMS (ContactID)
Излучаемая мощность радиопередатчика, Вт	не более 0,01
Частотный диапазон канального радио, МГц	433,075 – 434,775
Количество радиоканалов в диапазоне, шт.	7
Излучаемая мощность GSM-модема	Class 4 (2Вт 850/900 МГц) Class 1 (1Вт 1800/1900 МГц)
Минимальный период контроля работы извещателей в радиосистеме, мин.	1
Максимальное количество радиоканальных извещателей в радиосистеме, шт.	32
Максимальное количество радиобрелоков, шт.	32
Максимальное количество радиоклавиатур, шт.	3
Максимальное количество радиомодулей, шт.	16
Выходы для подключения исполнительных устройств	1
Максимальный ток нагрузки выхода SIREN, А	0,1
Количество независимых разделов охраны, шт.	8
Тампер	+
Снятие/постановка под охрану с клавиатуры	+
Снятие/постановка под охрану с пульта	+
Снятие/постановка под охрану с помощью радиобрелока	+
Удалённая настройка по каналам GPRS, CSD	+
Журнал событий, записей	8192
Напряжение основного источника питания (адаптер питания), В	9
Напряжение резервного источника питания (АКБ), В	3,7
Напряжение внешнего источника питания, В	8-14
Максимальный ток потребления в дежурном режиме (без использования сирены), А	0,2
Ток потребления в режиме передачи сообщений по сети GSM (без использования сирены), А, до	0,5
Контроль наличия основного питания	+
Контроль разряда АКБ	+
Габаритные размеры, мм	180×135×30
Масса, г	270
Диапазон рабочих температур <sup>1</sup> , °С	-30...+50

<sup>1</sup> Без учёта температурных ограничений элемента питания.

## 8. Световая индикация и звуковой сигнал

Прибор имеет 4 световых индикатора на лицевой стороне.

Для включения световой индикации и звукового сигнала (зуммера), настройте их режимы работы в программе настройки. Доступны следующие настройки:

Световая индикация	Звуковой сигнал
Состояние питания прибора	Успешная регистрация в сети GSM
Наличие непереданных событий	Входящий вызов
Регистрация прибора в сети GSM	Задержка на вход
Состояние датчиков одного раздела	Задержка на выход
	Охранная тревога в разделе
	Пожарная тревога в разделе

## 9. Настройка и подготовка прибора к работе

Рекомендуем настраивать прибор до установки на объекте. Для этого:

1. Подключитесь к прибору наиболее удобным для вас способом:

- **Стационарная настройка** — для подключения используется кабель MicroUSB и программа настройки Ritm Configure или ritm.conf<sup>2</sup>.
- **Дистанционная настройка через цифровой GSM** — для подключения используется GSM CSD канал, GSM-модем производства компании «Ритм» и программа настройки Ritm Configure или ritm.conf.
- **Дистанционная настройка по TCP/IP** — для подключения используется GSM GPRS канал и облачная программа настройки<sup>3</sup>.



При настройке по кабелю установите необходимые драйверы.

При подключении через цифровой CSD канал проверьте, что услуга цифровой передачи данных (CSD) подключена, а на счёте SIM карты, установленной в прибор, достаточно средств.

Настройка по CSD возможна только с инженерных номеров.

2. Настройте прибор в соответствии со спецификой охраняемого объекта, опираясь на руководство по эксплуатации, доступное на сайте [www.ritm.ru](http://www.ritm.ru).



<sup>2</sup> <https://goo.gl/1vf4eZ>

<sup>3</sup> Возможно только при использовании программного обеспечения GEO.RITM и RITM.Link.

На объекте:

1. Не устанавливайте «Контакт GSM-14» в непосредственной близости от источников электромагнитных помех, массивных металлических предметов и конструкций, трасс силового кабеля. В месте установки прибора должен быть обеспечен уверенный приём сигнала GSM. Для разметки креплений на стене используйте шаблон (поставляется в комплекте).
2. Откройте крышку на задней стороне корпуса прибора.
3. Перед установкой SIM-карты в прибор (возможно использование двух SIM-карт), установите её в мобильный телефон. Отключите запрос PIN-кода, проверьте наличие каналов связи, которые предполагается использовать, а также наличие средств на счёте SIM-карты. Со второй SIM-картой (если используется) произведите те же действия.
4. Извлеките SIM-карту из телефона и установите её в бокс SIM1 (основная SIM) (вторую карту в бокс SIM2) (резервная SIM). Устанавливайте SIM-карты только при выключенном питании прибора.
5. Подключите адаптер питания из комплекта прибора к круглому разъёму для подключения блока питания. Возможно использование стороннего источника питания (подключается к клеммам **+12V** и **GND**).
6. При необходимости подключите сирену к клеммам **SIREN** и **GND**.
7. Установите аккумулятор BL-5C (над боксами для SIM-карт).
8. Подайте питание на прибор.
9. Подключитесь к прибору (разъём **Program**) кабелем настройки или через карточку объекта системы мониторинга GEO.RITM и настройте его. По умолчанию в приборе сохранены каналы связи, настроенные для передачи данных в систему мониторинга GEO.RITM.
10. Добавьте радиоканальные устройства в систему одним из двух способов:
  - в программе настройки (см. Руководство пользователя на сайте производителя);
  - при помощи переключки. Для добавления устройств замкните переключкой разъём **JMP1** (разъёмы **JMP2** и **JMP3** не используются). Индикация на датчике сигнализирует о добавлении устройства в систему. После того, как вы добавили устройства, разомкните разъём **JMP1** (удалите переключку).



О режимах работы радиоканальных устройств читайте в паспортах изделий.

11. Если каналы связи не настроены, прибор работает с SIM-картой, установленной в бокс SIM1 (для связи с прибором по каналу CSD при удалённой настройке).
12. Убедитесь, что пружина тампера установлена и закройте крышку прибора.
13. Информацию о работе прибора в системе мониторинга мобильных и стационарных объектов GEO.RITM и его настройке с помощью карточки объекта смотрите в руководстве по эксплуатации на прибор.

## 10. Техническое обслуживание и меры безопасности

Не реже одного раза в месяц проверяйте наличие средств на счете SIM-карты. Периодически, но не реже двух раз в год, проверяйте надёжность контактов и, при необходимости, зачищайте контактные площадки.

## 11. Транспортирование и хранение

Транспортирование прибора должно осуществляться в упаковке, в закрытых транспортных средствах. Условия хранения и транспортировки должны соответствовать условиям хранения 1 по ГОСТ 15150. В помещениях для хранения не должно быть токопроводящей пыли, паров кислот и щелочей, а также газов, вызывающих коррозию и разрушающих изоляцию.

## 12. Гарантии изготовителя

Изготовитель гарантирует соответствие прибора требованиям технических условий при соблюдении потребителем условий транспортирования, хранения, монтажа и эксплуатации.

**Гарантийный срок эксплуатации** – 12 месяцев со дня ввода в эксплуатацию, но не более 18 месяцев с момента изготовления.

**Гарантийный срок хранения** – 6 месяцев с момента изготовления.

На элемент питания гарантия не распространяется.

Изготовитель не несёт ответственности за качество каналов связи, предоставляемых операторами GSM и интернет-провайдерами.

Изготовитель оставляет за собой право вносить изменения, не ухудшающие функциональность прибора, без предварительного уведомления потребителей.

## 13. Сведения о рекламациях

При отказе в работе или неисправности прибора в период действия гарантийного срока, составьте акт о неисправности с указанием даты выпуска и ввода в эксплуатацию прибора, характера дефекта.

Неисправный прибор с актом о неисправности направлять по адресу покупки прибора, либо в ООО «НПО «Ритм»:

**ООО «НПО «Ритм»**  
195248, Россия, г. Санкт-Петербург,  
пр. Энергетиков, д. 30, корпус 8.  
+7 (812) 325-01-02  
[www.ritm.ru](http://www.ritm.ru)    [info@ritm.ru](mailto:info@ritm.ru)